



## OFERTA PROJEKTOWA

---



Nasza pracownia **zaprojektuje wnętrze** Twojego domu lub mieszkania.

Zajmiemy się całą przestrzenią lub wyznaczonymi przez Ciebie pomieszczeniami.

Zaaranżujemy Twoje cztery kąty od nowa lub dopasujemy się do zastanego stanu i przeprowadzimy proces redekacji.

**Cenimy Twoje oczekiwania.** Do każdego klienta podchodzimy w **indywidualny** sposób, aby spełnić wszystkie Twoje wymagania względem wnętrza oraz zaaranżować przestrzeń w sposób przemyślany i zgodny z zasadami ergonomii.

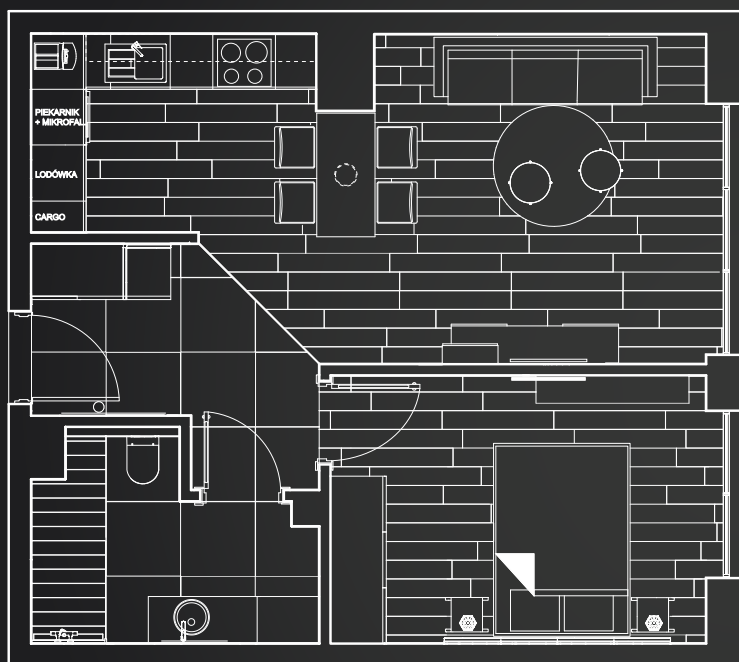
Przed przystąpieniem do pracy przeprowadzimy z Tobą spotkanie, podczas którego chętnie poznamy wszystkie Twoje sugestie oraz obawy.

Nasze projekty **dopasujemy do budżetu** jakim dysponujesz. Wszystkie materiały oraz meble zastosowane w projekcie spełnią Twoje oczekiwania jakościowe oraz finansowe.



**Współpracę z Inwestorem dzielimy na kilka etapów:**

**Etap przedprojektowy** - przygotowujemy „moodboard'a” - mapę myśli, na której przedstawimy wstępny zarys projektu. To proste zestawienie inspiracji wnętrzarskich, tworzone we współpracy z Inwestorem, pozwala w łatwy sposób określić oczekiwania Inwestora odnośnie stylu, kolorystyki oraz nastroju jaki chcemy uzyskać w projektowanym wnętrzu.

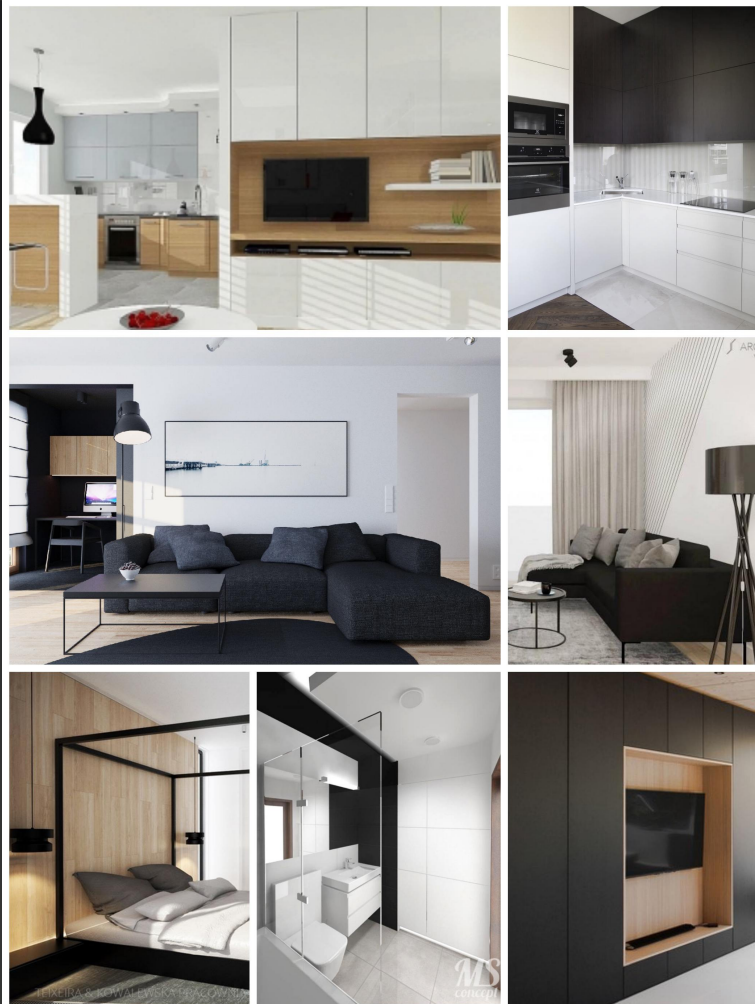


*Rzut funkcjonalny mieszkania*

**1 etap projektowy** - opracujemy do trzech układów funkcjonalnych, które przedstawiają rozplanowanie przestrzeni na rzucie 2D.

**2 etap projektowy** - przygotujemy wizualizacje wnętrza do wybranego układu funkcjonalnego - przedstawiamy do dwóch wariantów kolorystycznych. Następnie wybrana kolorystyka podlega dwóm korektom.

**Etap końcowy** - wykonujemy dokumentację projektową dostosowaną do zakresu wybranego zakresu projektowego - koncepcyjnego lub wykonawczego.



*Przykładowy Moodboard*



*Wizualizacja - kolorystyka kuchni wariant 1*



*Wizualizacja - kolorystyka kuchni wariant 2*



Realizacja

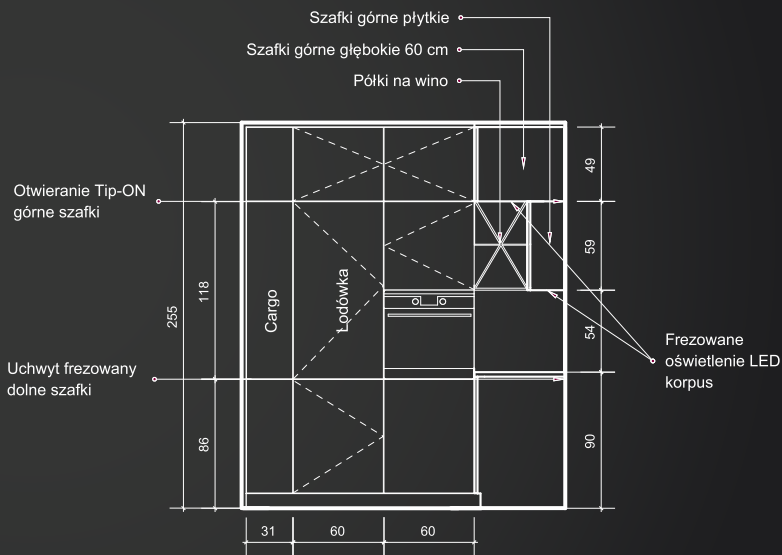


Wizualizacja

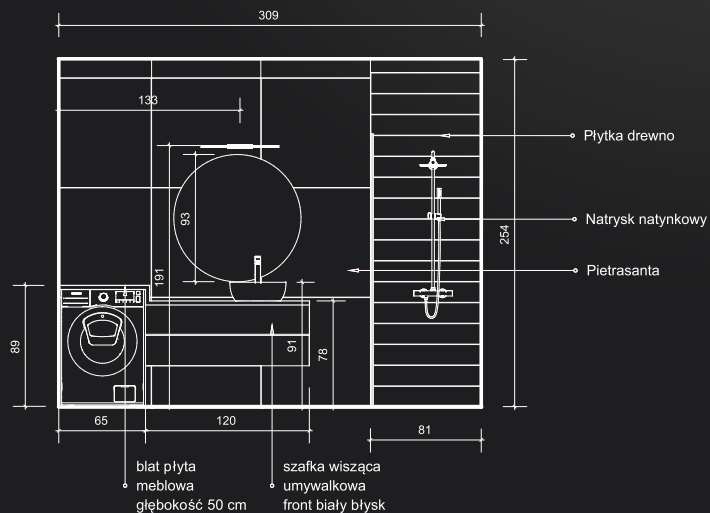
Z nami masz pewność, że zaprojektowane przez naszą pracownię wnętrze, spełni wszystkie Twoje oczekiwania.

Przygotowujemy fotorealistyczne wizualizacje, za pomocą których staramy się jak najbardziej realnie zaprezentować efekt końcowy.

Dbamy o to, aby każdy detal oraz mebel został przez nas dokładnie rozrysowany, tak aby fachowiec nie miał problemu z realizacją projektu.



Detal - meble kuchenne



Przekrój - widok łazienka



## Nasze warianty współpracy w zakresie projektowania wnętrz:

### 1. Projekt wykonawczy:

- wizualizacje wnętrz
- zwymiarowane rzuty pomieszczeń
- przesunięcia ścian, otworów drzwiowych, wyburzenia
- rysunki techniczne pokazujące elektrykę oraz przyłącza wodne
- rzuty sufitów wskazujące montaż oświetlenia, konstrukcji gipsowo-kartonowych
- rysunki detali, mebli na wymiar
- zestawienie elementów wyposażenia wnętrza (meble, lampy, ceramika, armatura)
- zestawienie materiałów zastosowanych w projekcie (posadzki, ściany)

### 2. Projekt koncepcyjny:

- wizualizacje wnętrz
- zwymiarowane rzuty pomieszczeń
- przesunięcia ścian, otworów drzwiowych, wyburzenia
- zestawienie elementów wyposażenia wnętrza (meble, lampy, ceramika, armatura)
- zestawienie materiałów zastosowanych w projekcie (posadzki, ściany)

### 3. Projekt personalizowany:

Inwestor sam decyduje, które elementy z zakresu wykonawczego są niezbędne do przeprowadzenia remontu. Przykładowe połączenie to wybór projektu wykonawczego dla łazienki i kuchni, a koncepcyjnego dla pozostałych pomieszczeń.

Wszelkie inne zmiany są dozwolone.

Koszt takiego projektu wymaga podania powierzchni i wybrania zakresu dla pomieszczeń.





**Dodatkowo w obu przypadkach otrzymujesz:**

- **bezpłatny pomiar wnętrza** na terenie Śląska oraz okolic. Odbywa się w dniu podpisania umowy.
- **pomoc w zakupach** materiałów wykończeniowych oraz elementów wyposażenia wnętrz - współpracujemy z rzetelnymi dostawcami mebli, podłóg, ceramiki i armatury, którzy naszym klientom oferują dodatkowe rabaty.
- **pomoc na etapie przeprowadzanego remontu** - polega na ścisłej współpracy z Inwestorem oraz ekipą remontową, po przez stały kontakt telefoniczny oraz planowane wizyty architekta na budowie - pierwsza wizyta na terenie Górnego Śląska w cenie projektu.
- dostęp do **sprawdzonych ekip remontowych**, z którymi współpracujemy przy naszych realizacjach.
- dostęp do **podwykonawców mebli twardych na wymiar** (kuchnie, szafki, garderoby) oraz miękkich (tapicerowane panele, sofy), którzy naszych klientów traktują priorytetowo.



# SYME

PRACOWNIA WNĘTRZ



508-365-525



[www.syme.com.pl](http://www.syme.com.pl)



[kontakt@syne.com.pl](mailto:kontakt@syne.com.pl)



[@symewnetrza](https://www.instagram.com/symewnetrza)



[@synepl](https://www.facebook.com/symepl)